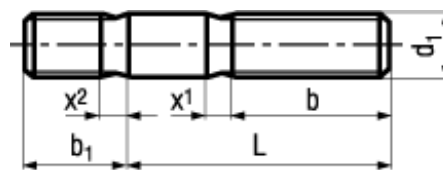


| | |
|------------|-----|
| DIN 835 Fo | 8.8 |
|------------|-----|

**BN 1445****Závrtné šrouby**

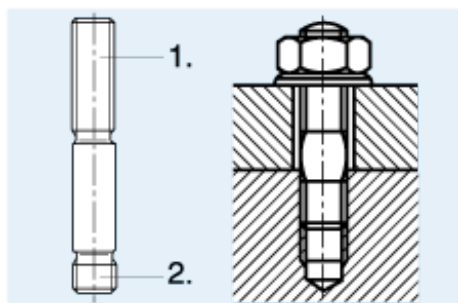
bez přesahu na závrtné straně, délka zašroubování ~2 d

Ocel 8.8

černěno

- ~UNI 5914
- ~CSN 021178
- Černěno / bez povrchové úpravy: dle volby výrobce

i Strana pro zašroubování $b_1 \sim 2d$ pro montáž s normálním závitem 6H / 6g bez přesahu



- i** 1. Maticová strana
2. Závrtná strana b_1

| Article# | d_1 | b_1 | x^1 | x^2 | b | L |
|----------|-------|-------|-------|-------|-----|-----|
| 1220624 | M6 | 12 | 2,5 | 1,25 | 18 | 25 |
| 1220632 | | | | | | 30 |
| 1220659 | | | | | | 40 |
| 1220667 | | | | | | 50 |
| 1220675 | M8 | 16 | 3,2 | 1,6 | 22 | 30 |
| 1220683 | | | | | | 35 |
| 1220691 | | | | | | 40 |
| 1220705 | | | | | | 50 |
| 1220713 | | | | | | 60 |
| 1220721 | M10 | 20 | 3,8 | 1,9 | 26 | 35 |
| 1220748 | | | | | | 40 |
| 1220780 | M12 | 24 | 4,3 | 2,2 | 30 | 40 |
| 1220802 | | | | | | 50 |
| 1220810 | | | | | | 60 |