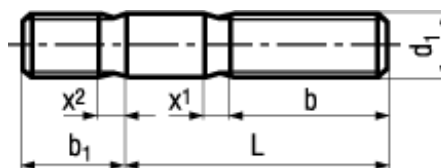




DIN 939

8.8



BN 436

Závrtné šrouby

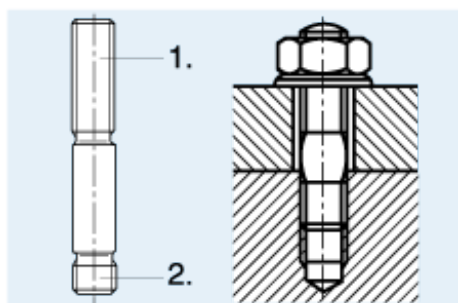
s pevným uložením, délka zašroubování ~1,25 d

Ocel 8.8

černěno

- ~SN 212202
- ~UNI 5911
- ~CSN 021176
- Tolerance Sk6
- Černěno / bez povrchové úpravy: dle volby výrobce

i Konec pro zašroubování $b_1 \sim 1,25d$ pro montáž s přesahem fit 6H / Sk6



- i** 1. Maticová strana
2. Závrtná strana b_1

Article#	d_1	b_1	x^1	x^2	b	L
3093165	M6	7,5	2,5	1,25	10,5	16
1221280					14,5	20
1221515					18	25
1221523						30
1221558						40
1185667	M8	10	3,2	1,6	18,8	25
1185675					22	30
1185683						35
1185691						40
1185705						45
1185780	M10	12	3,8	1,9	18,2	25
1185799					23,2	30
1185802					26	35
1185810						40
1185829						45
1185837						50

Article#	d ₁	b ₁	x ¹	x ²	b	L
1185918	M12	15	4,3	2,2	22,7	30
1185926					27,7	35
1185934					30	40
1185942						45
1185950						50
1185969						55
1185977						60
1185985						65
1186051	M16	20	5	2,5	32	40
1186078					37	45
1186086					38	50
1186094						55
1186108						60