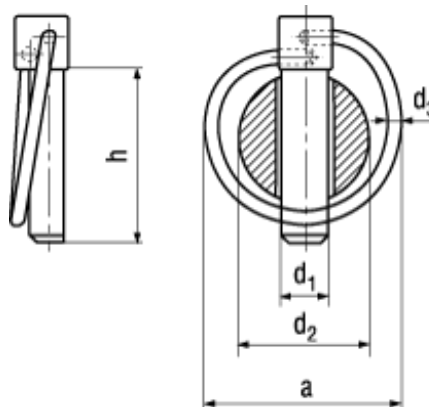




~DIN 11023

**BN 914****Kroužkové závlačky**

Ocel / pružinová ocel

pozinkováno žlutě

- Čep: ocel
- Kroužek: pružinová ocel

**ISO 4042**Spojovací díly s tvrdostí ≥ 320 HV s elektrolytickými povlaky: náchylné na vodíkovou křehkost!

Další poznámky k možným rizikům jsou uvedeny v úvodní části.

Article#	Kód	h	d ₂ max.	d ₃	a	d ₁
1364634	1	42	34,5	2,9	37	4,5
1364642	2	42	38,5	3,5	48	6
1364650	3	42	38,5	3,5	48	8
1364669	4	42	38,5	3,5	48	10
1364677	5	42	38,5	3,5	48	11