

# ZEMNÍ VRUT L

## Provedení

- > Materiál: ocel S235JR dle EN 10025
- > Povrchová úprava: žárový zinek HDG
- > Profil: tl. plechu tělo 2 mm, patka 5mm
- > Montážní otvory: Ø18 mm
- > Otvory: Ø11 mm
- > Hmotnost: 2,8 kg (81VL1), 3,3 kg (81VL2), 3,5 kg (81VL3)

## Použití

- > Kotvení centricky tlačných sloupků k vodorovnému zeminovému podkladu.

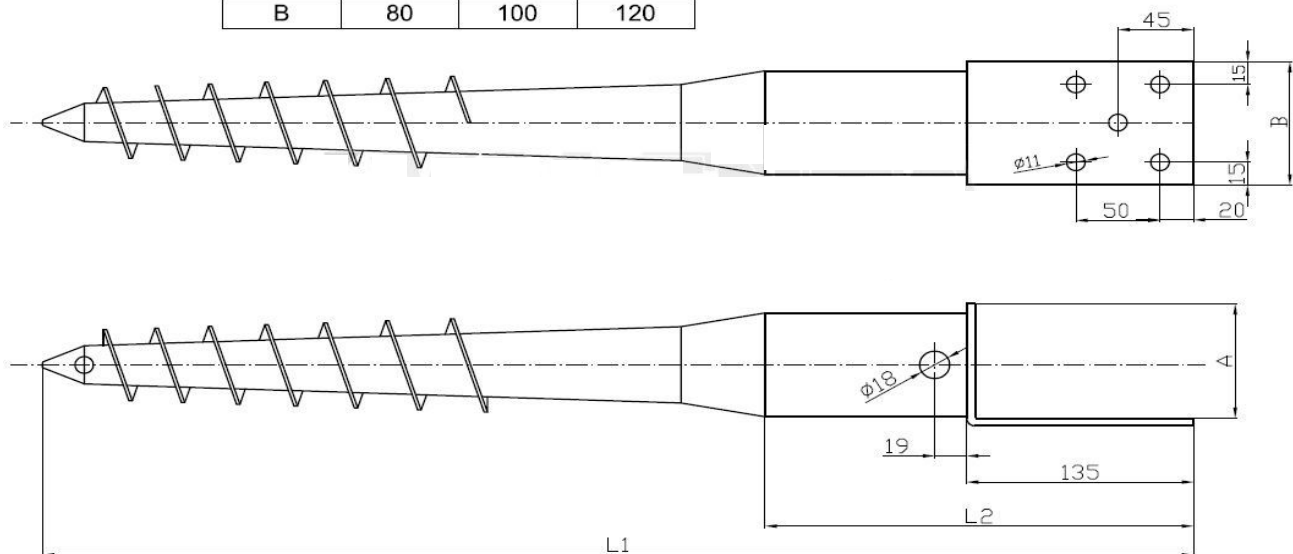
## Přednosti

- > Snadná aplikace pomocí ručního zařízení přímo do zeminového podkladu.
- > Bezpečné a rychlé upevnění.



## Rozměry

ROZMĚR	81VL1	81VL2	81VL3
L1	900	1000	1000
L2	480	580	580
A	80	100	120
B	80	100	120

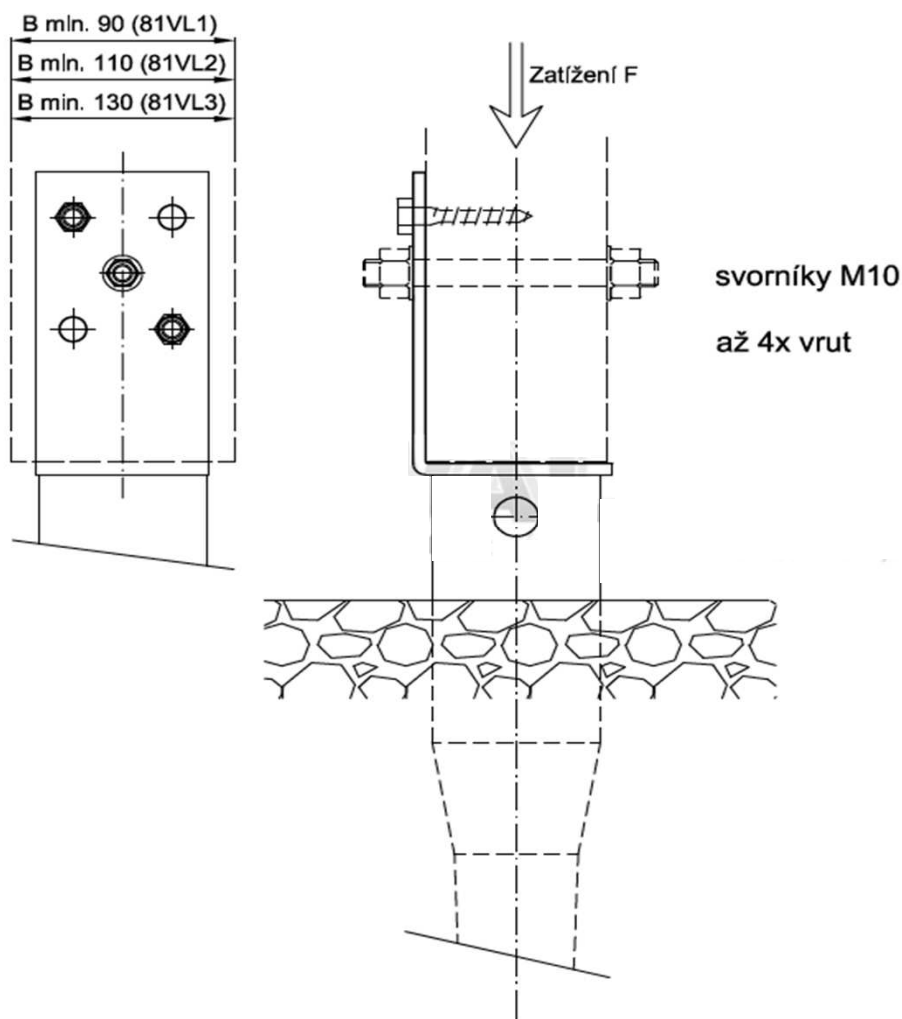


## Únosnost

- > Celkovou únosnost určuje hlouka zašroubování a únosnost zeminy.
- > Únosnosti je nutné stanovit individuálně a prověřit skutečnou únosnost na základě inženýrsko-geologického průzkumu.

## Příklad instalace

- > Příslušenství: utahovací (zavrtávací) tyč
- > Vrut pomocí utahovací tyče zavrtáme do země
- > Připevnění trámu pomocí svorníků M10 a vrutů
- > Dodání bez utahovací tyče - nutné objednat zvlášť ( kód 81VT1)



## Poznámky

Všechny uvedené informace mají pouze základní informativní charakter o spojovacím materiálu. Společnost BRIOL s.r.o. nenesе žádnou zodpovědnost za nevhodné použití či interpretaci zde prezentovaných informací.