

ZEMNÍ VRUT

Provedení

- > Materiál: ocel S235JR dle EN 10025
- > Ochrana proti korozi: žárový zinek
- > Profil: tl. plechu 2 mm
- > Montážní otvory: $\varnothing 18$ mm
- > Závít : 1x M8

Použití

- > Kotvení centricky tlačných sloupků k vodorovnému zeminovému podkladu.
- > Vhodné pro trubku $\varnothing 24$ až 64mm
- > Rozsah redukci pro trubky o průměrech 24, 36, 42, 50, 60 mm

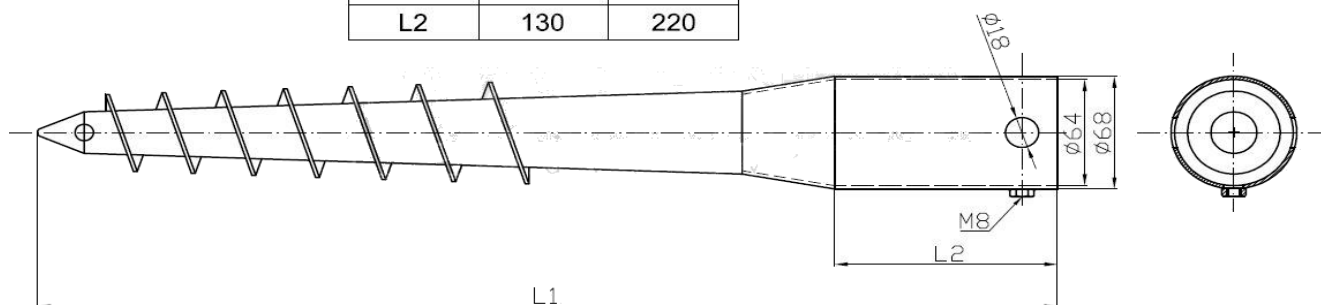
Přednosti

- > Snadná aplikace pomocí ručního zařízení přímo do zeminového podkladu.
- > Bezpečné a rychlé upevnění.



Rozměry

ROZMĚR	81V1	81V2
L1	550	650
L2	130	220



Únosnost

> Celkovou únosnost určuje hlouka zašroubování a únosnost zeminy.

Instalace

- > Vrut pomocí montážní tyče zavrtáme do země
- > Zvolí se optimální redukce, zasune se trubka a připevní zajišťovacím šroubem M8
- > Plastové redukce a zajišťovací šroub M8 jsou součástí balení

