

ZEMNÍ VRUT T

Provedení

- > Materiál: ocel S235JR dle EN 10025
- > Povrchová úprava: žárový zinek HDG
- > Profil: tl. plechu tělo 2 mm, patka 8 mm
- > Montážní otvory: Ø18 mm
- > Otvory: Ø11 mm
- > Hmotnost: 3,2 kg (81VT2), 3,7 kg (81VT3)

Použití

- > Kotvení centricky tlačných sloupků k vodorovnému zeminovému podkladu.

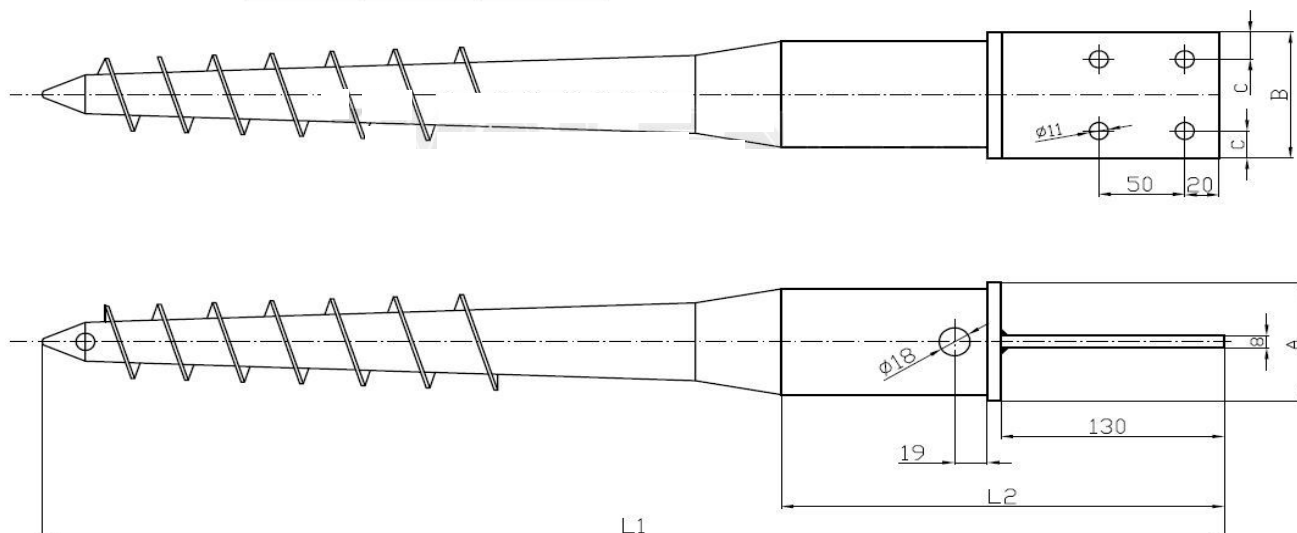
Přednosti

- > Snadná aplikace pomocí ručního zařízení přímo do zeminového podkladu.
- > Bezpečné a rychlé upevnění.



Rozměry

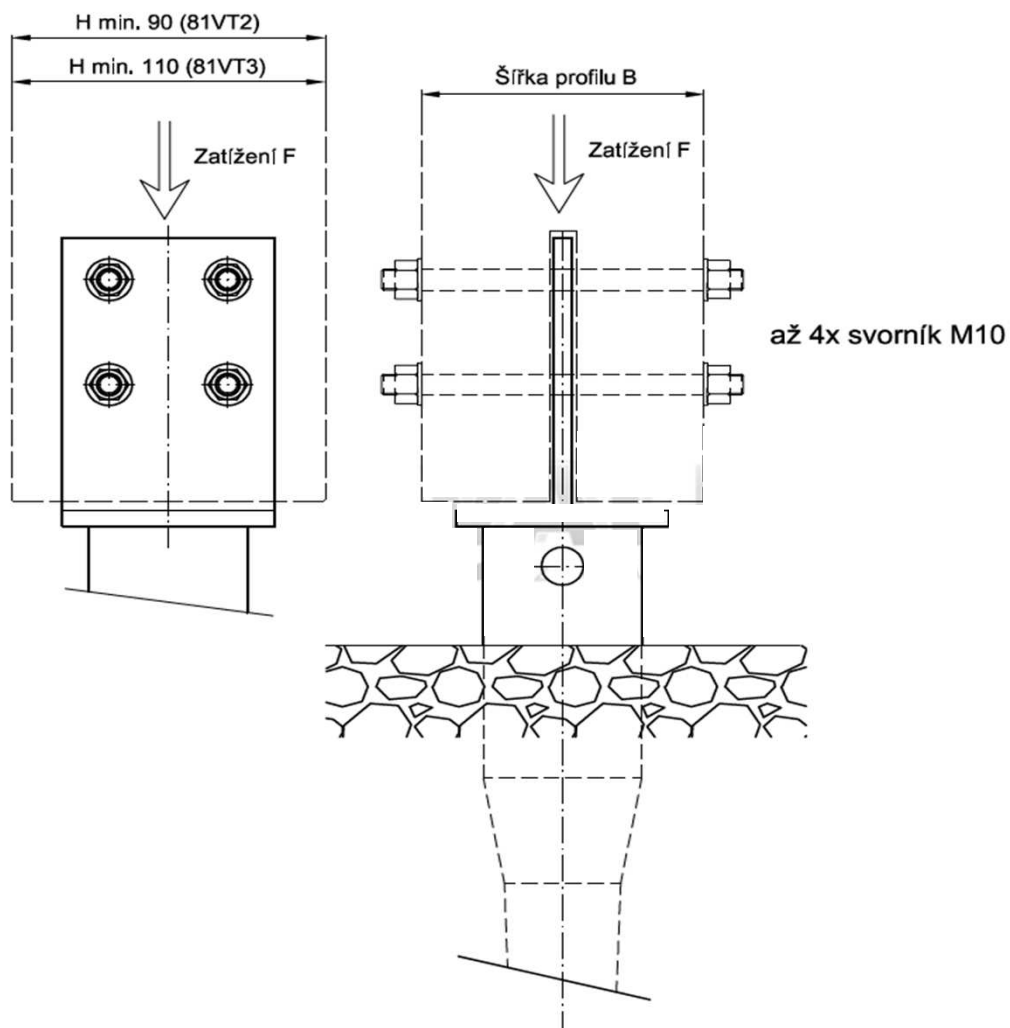
ROZMĚR	81VT2	81VT3
L1	900	1000
L2	473	573
A	76	91
B	76	91
C	17.5	20



Únosnost

Příklad instalace

> Dodání bez utahovací tyče - nutné objednat zvlášť (kód 81VT1)



Poznámky

Všechny uvedené informace mají pouze základní informativní charakter o spojovacím materiálu. Společnost BRIOL s.r.o. nenesе žádnou zodpovědnost za nevhodné použití či interpretaci zde prezentovaných informací.