

KOTEVNÍ PATKA T

Provedení

- > Materiál: ocel S235JR dle EN 10025
- > Ochrana proti korozi: žárový zinek
- > Profil: tl. desky 8 mm, kotvení tyč 20 mm
- > Otvory: $\text{Ø}10,5$ mm

Použití

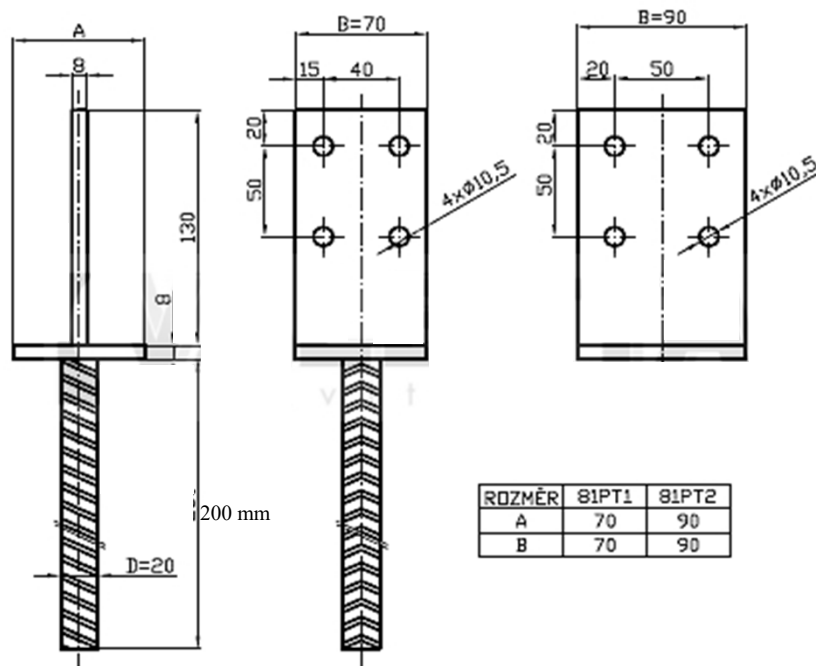
- > Vhodné pro kotvení centricky tlačných sloupků ve vodorovné nosné konstrukci.
- > Namáhání možné tlakem.

Přednosti

- > Snadná instalace přímo do betonu
- > Bezpečné upevnění
- > Velmi dobrá ochrana dřevěného prvku



Rozměry



Únosnost

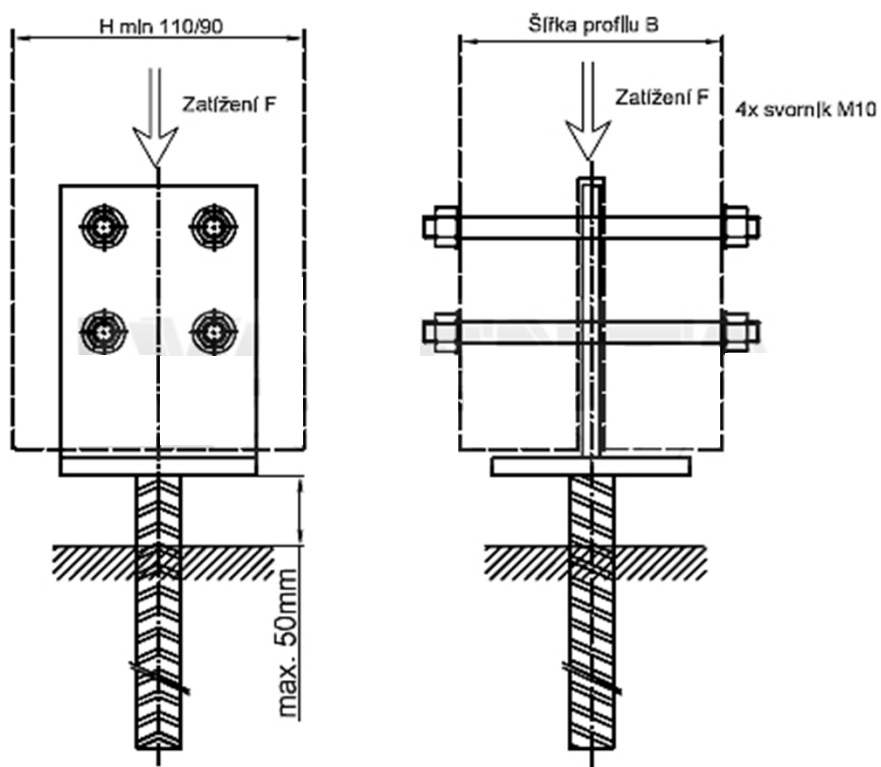
> Celkovou únosnost určuje nejnižší hodnota kotevního prvku

Rozměry A*B*D [mm]	Kód	Max. zatížení kotevní tyče [kN]	Max. zatížení F svorníků [kN]
70*70*20	81PT1	70	14,6
90*90*20	81PT2	70	19,5

Dřevo uvažováno min. třídy C14 dle ČSN EN 338

Instalace

> Spojovací materiál: svorníky Ø10 mm.



Poznámky