

## KOTEVNÍ PATKA - ÚZKÁ

### Provedení

- > Materiál: ocel S235JR dle EN 10025
- > Ochrana proti korozi: žárový zinek
- > Profil: třmenu 4 mm, kotevní tyč 18 mm
- > Otvory:  $\varnothing 10.5\text{mm}$ ,  $\varnothing 12.5\text{mm}$

### Použití

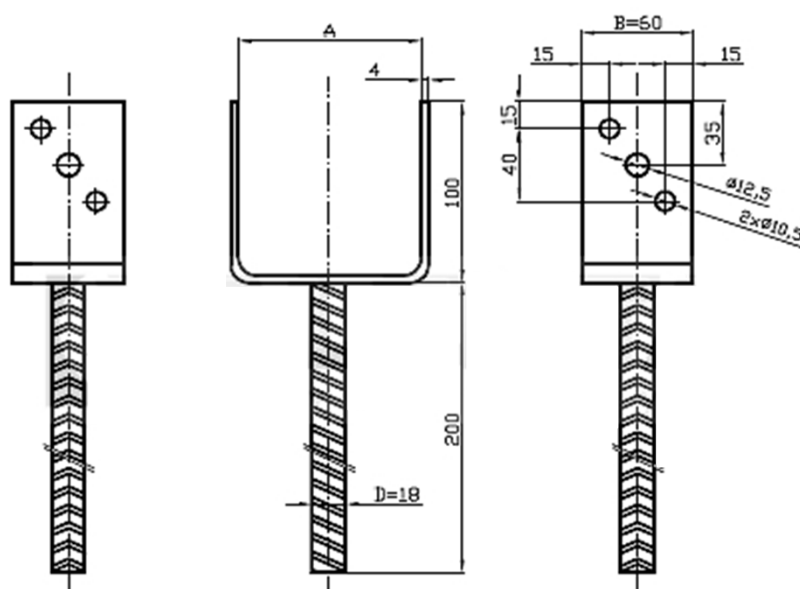
- > Vhodné pro kotvení pilířů a sloupů ve vodorovné nosné konstrukci.
- > Namáhání možné tlakem.

### Přednosti

- > Snadná instalace přímo do betonu
- > Bezpečné upevnění
- > Velmi dobrá ochrana dřevěného prvku



### Rozměry



ROZMĚR	81P27	81P28	81P4	81P29	81P5	81P6	81P26
A	60	70	80	90	100	120	140

## Únosnost

> Celkovou únosnost určuje nejnižší hodnota kotevního prvku

Rozměry A*B*D [mm]	Kód	Max. zatížení kotevní tyče [kN]	Max. zatížení desky v ohybu [kN]	Max. zatížení vrutů [kN]	Max. zatížení F svorníků [kN]
60*60*18	81P27	56,0	6,5	5,7	<b>4,3</b>
70*60*18	81P28	56,0	5,2	6,7	<b>5,0</b>
80*60*18	81P4	56,0	4,4	7,6	<b>5,7</b>
90*60*18	81P29	56,0	3,7	8,6	<b>6,4</b>
100*60*18	81P5	56,0	3,3	9,5	<b>7,2</b>
120*60*18	81P6	56,0	2,6	11,4	<b>8,6</b>
140*60*18	81P26	56,0	2,2	13,4	<b>10,0</b>

## Instalace

> Spojení s konstrukcí je provedeno zabetonováním, beton v okolí kotevního trnu je nutné náležitě zhutnit na min. C16/20.

> Max. vzdálenost mezi patkou a deskou betonu nesmí přesáhnout 50 mm.

> Spojovací materiál: Vrutů Ø10 mm nebo svorník Ø12 mm.

