

KOTVÍCÍ BOTKA- KRUHOVÁ

Provedení

- > Materiál: ocel S235JR dle EN 10025
- > Ochrana proti korozi: žárový zinek
- > Profil: základna 4 mm, stěna 3 mm
- > Otvory: $\varnothing 12.5$ mm

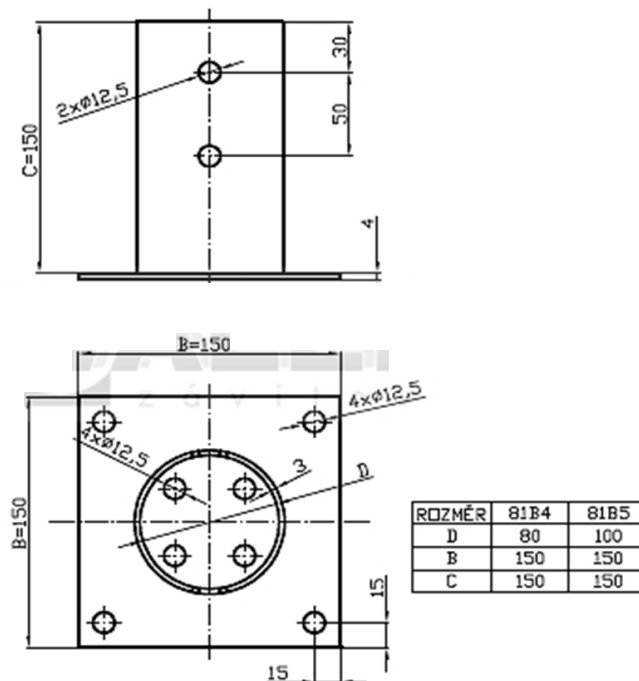
Použití

- > Vhodné pro přikotvení pilířů a sloupů kodorovné nosné ploše betonu (oceli).
- > Kotvení centricky tlačných sloupků k vodorovné konstrukci.
- > Kotvení dřevěné kulatiny.

Přednosti

- > Snadná montáž
- > Bezpečné upevnění

Rozměry



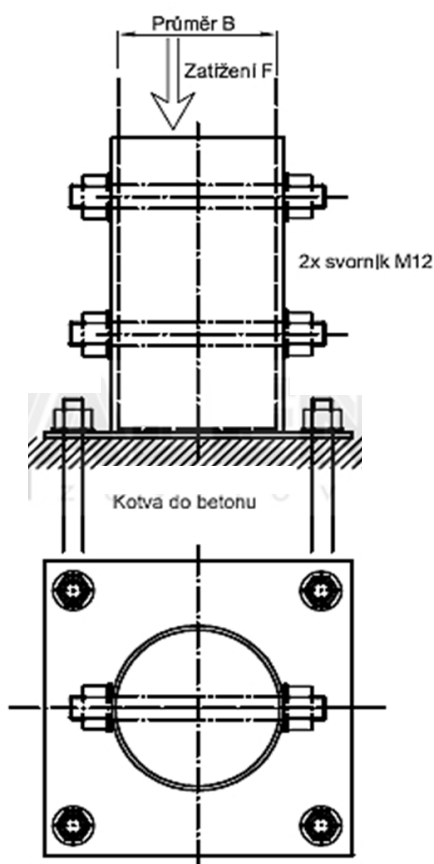
Únosnost

> Celkovou únosnost určuje únosnost svorníkového spoje, otláčení betonu a ocelových prvků je výrazně vyšší.

Rozměry D*B*C [mm]	Kód	Max. zátížení F svorníků [kN]
80*150*150	81B4	11,4
100*150*150	81B5	14,3

Instalace

- > Spojení s podkladní konstrukcí pomocí mechanické nebo chemické kotvy do betonu $\varnothing 12$ mm (zajistit montážní podmínky dle příslušného dodavatele).
- > Beton v okolí kotevního prvku náležitě ztuhnout na min. C16/20.
- > Spojovací materiál: svorníky $\varnothing 12$ mm.



Poznámky