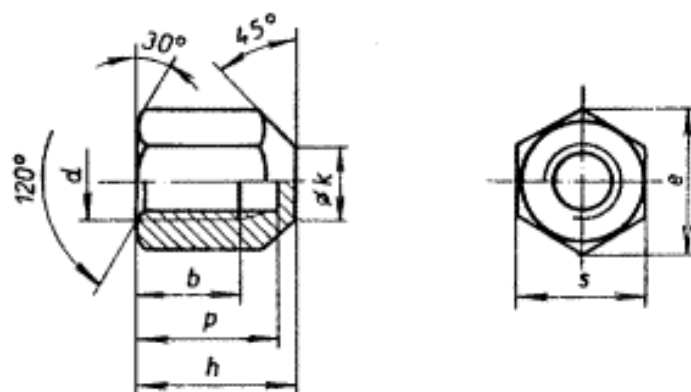


MATICE ČSN 02 1431 (021431)



d Závit	b min.	e min.	h	k	s	p	Hmotnost 1000 matic v kg _{Pr}
M 6	7,5	11,05	13,5	6	10	12,5	6,5
M 8	10,5	14,38	16,5	8	13	15,5	12,9
M 10	13	18,90	21	10	17	19,5	28,8
M 12	16	21,10	25	12	19	23,5	41,3
M 14	18,5	24,49	28,5	14	22	26,5	63
M 16	22	26,75	32	16	24	30	80
M 18	23,5	30,14	36	18	27	34	115
M 20	26,5	33,53	39	20	30	37	152
M 24	32	40,24	47	24	36	45	263
M 27	36	45,89	51	27	41	49	367
M 30	40,5	51,54	57	30	46	54,5	550

Rozměry vytištěné tence se nedoporučují.