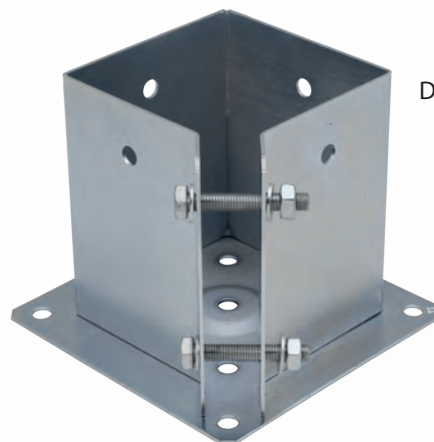


PSPA



Doporučené produkty:

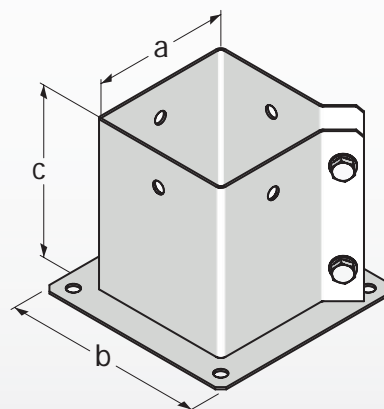


CTO



PBK

Základna používaná ke spojování čtvercových dřevěných sloupů s betonem. Dvojitě svorky umožňují rychlé upevnění sloupu bez nutnosti vrtat.



Index	Název	Tloušťka	a	b	c
4930075	PSPA 75	2,0	77	150	150
4930090	PSPA 90	2,0	92	150	150
4930100	PSPA 100	2,0	102	150	150
4930120	PSPA 120	2,0	122	180	150
4930150	PSPA 150	2,0	152	220	150