

## PSPOD



Doporučené produkty:

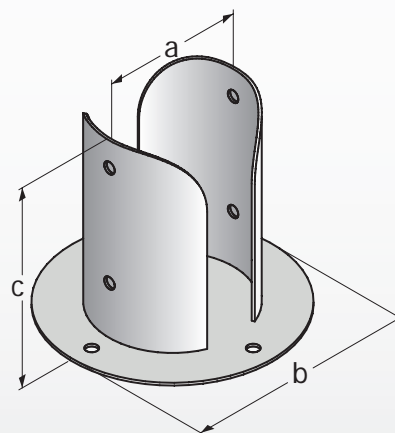


CTO



PBK

Základna používaná ke spojování kulatých dřevěných sloupů s betonem. Otvory umístěné vně základny zajišťují stabilitu konstrukce a výřezy po stranách zvyšují estetický vzhled.



Index	Název	Tloušťka	a	b	c
4850080	PSPOD 80	2,0	82	150	150
4850090	PSPOD 90	2,0	92	165	150
4850100	PSPOD 100	2,5	102	180	180
4850120	PSPOD 120	2,5	122	210	180