

PATKA PILÍŘE S MATICÍ

Provedení

- > Materiál: ocel S235JR dle EN 10025
- > Ochrana proti korozi: galvanický zinek
- > Profil: tl. desky 5 mm 6 mm, kotvení tyč M20
- > Otvory: $\varnothing 12.5$ mm

Použití

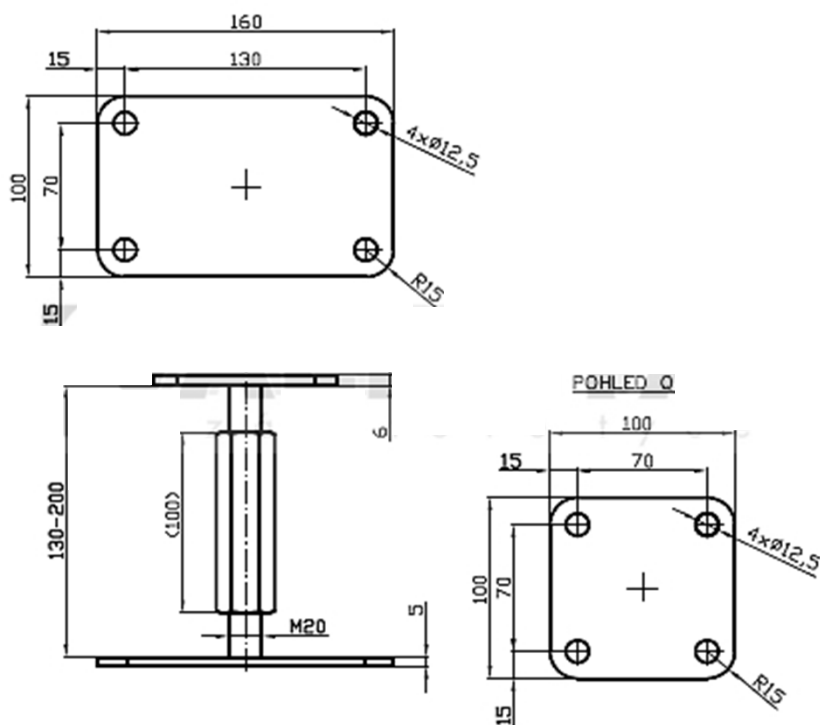
- > (ocelové) ploše.
- > Kotvení centricky tlačných sloupků k vodorovné betonové konstrukci.



Přednosti

- > Umožňuje rektifikaci připojení 120-180 mm
- > Bezpečné upevnění
- > Velmi dobrá ochrana dřevěného prvku

Rozměry



Únosnost

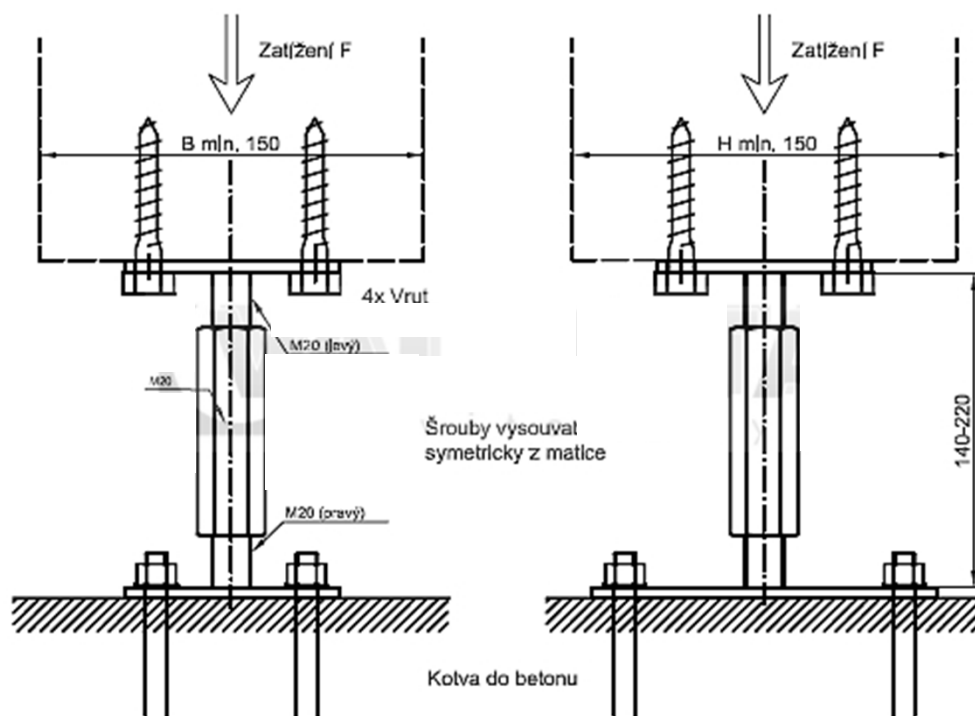
> Celkovou únosnost určuje nejnižší hodnota kotevního prvku

Rozměry A*B*D [mm]	Kód	Max. zatížení kotevní tyče [kN]	Max. zatížení F otačení dřeva [kN]
100*100*M20	81PP4	73	7,6

Dřevo uvažováno min. třídy C14 dle ČSN EN 338

Instalace

> Spojovací materiál: vruty Ø12 mm.



Poznámky