

PATKA PILÍŘE - VOLNÁ HORNÍ DESKA

Provedení

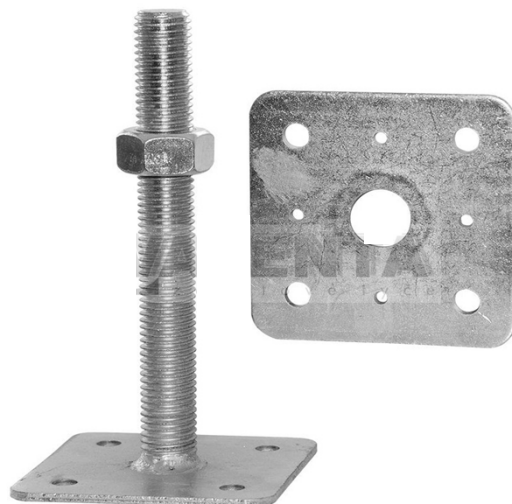
- > Materiál: ocel S235JR dle EN 10025
- > Ochrana proti korozi: galvanický zinek
- > Profil: tl. desky 4 mm, kotvení tyč M24
- > Otvory: \varnothing 5 mm, \varnothing 10.5 mm

Použití

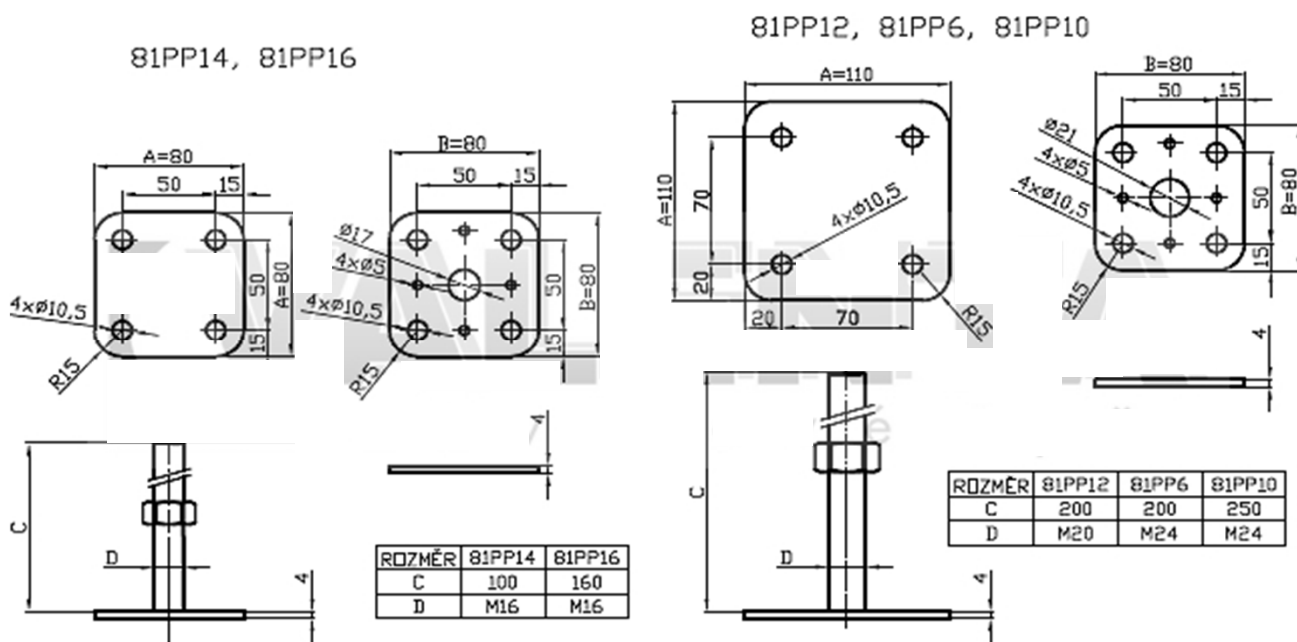
- > Vhodné pro kotvení pilířů a sloupů ve vodorovné nosné konstrukci s odsazením.
- > Namáhání možné tlakem.

Přednosti

- > Snadná instalace
- > Bezpečné upevnění
- > Velmi dobrá ochrana dřevěného prvku



Rozměry



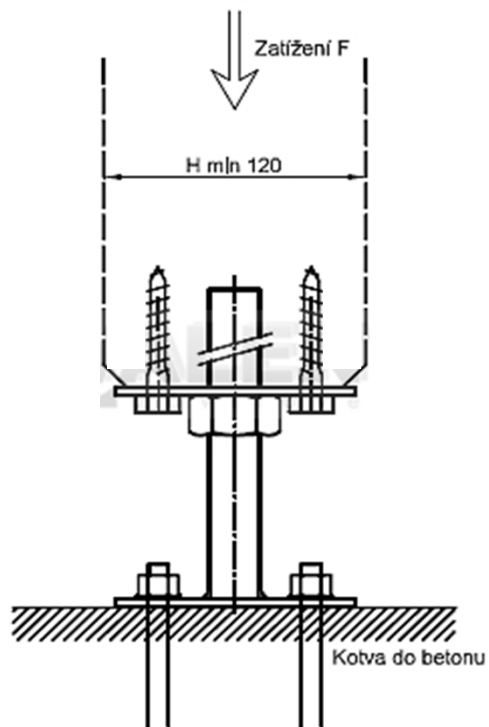
Únosnost

> Celkovou únosnost určuje nejnižší hodnota kotevního prvku

Rozměry A*B*C*D [mm]	Kód	Max. zatížení kotevní tyče [kN]	Max. zatížení podkladní desky v ohybu [kN]	Max. zatížení F patní desky v ohybu [kN]
80*80*100*M16	81PP14	35,0	18,1	18,1
80*80*160*M16	81PP16	35,0	18,1	18,1
110*80*200*M20	81PP12	54,0	18,1	14,3
110*80*200*M24	81PP6	75,0	18,1	14,3
110*80*250*M24	81PP10	75,0	18,1	14,3

Instalace

Ø10 mm.



Poznámky