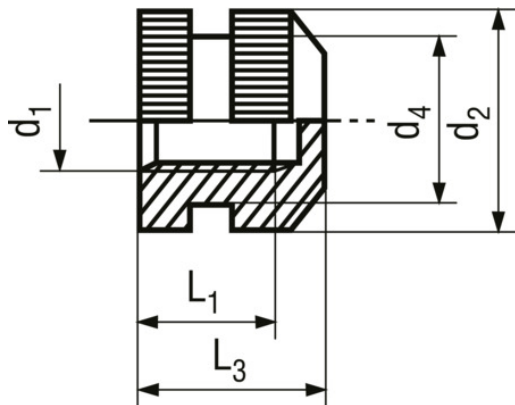


Závité vložky pro vložení tvar Q rýhované bez osazení, s průchozím závitem, pro termoplasty a termosety

BN 1044



Norma **DIN 16903 Q** (Norma stažena),

Produktová řada **Q**

Materiál **Mosaz**

Povrchová úprava **bez povrchové úpravy**

d2: před rádlováním

Velikost závitu (d1)	L1	L3	d2~	d4
M2,5	2,6	4,6	3,8	3,4
M3	3	5,5	4,2	3,8
M4	4	7	5,5	5
M5	5	8,3	7	6,4
M6	6	9,8	8	7,4