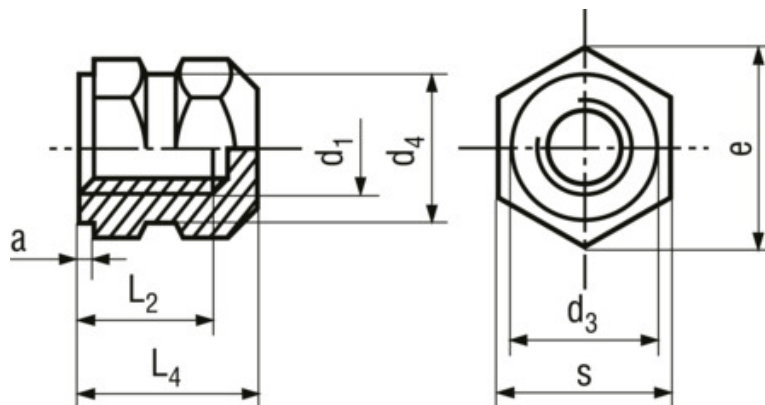


Závitové vložky pro vložení tvar R šestihrané s osazením, s průchozím závitem, pro termoplasty a termosety

BN 1043



Norma **DIN 16903 R** (Norma stažena),

Produktová řada **R**

Materiál **Mosaz**

Povrchová úprava **bez povrchové úpravy**

Velikost závitu (d1)	L2	L4	d3	e	s	a	d4
M4	6	9	5,5	6,9	6	1	5
M5	7,5	10,8	7	8,1	7	1	6,4
M6	9	12,8	8	10,4	9	1	7,4
M8	12	16,6	10	12,7	11	1	10,4